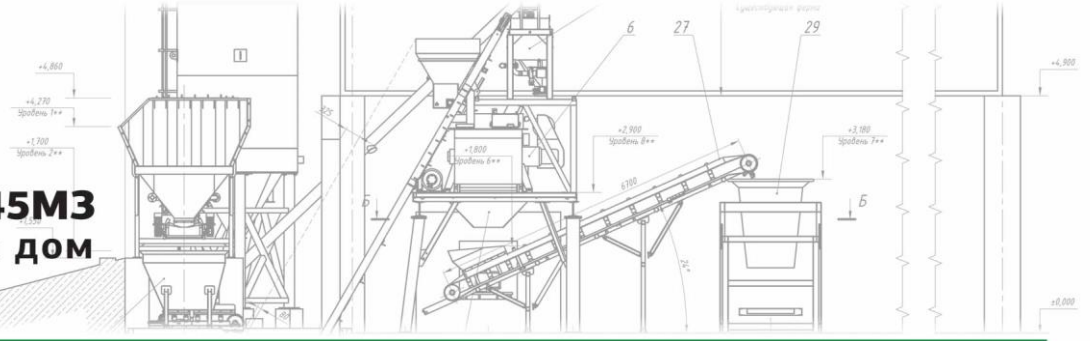




**Стройтех-345МЗ
Торговый дом**



Общество с ограниченной ответственностью «Торговый дом «СТРОЙТЕХ-345МЗ»

Пояснения к бухгалтерскому балансу на 31.12.2025 год и отчету о финансовых результатах за 2025 год.

1. Краткая характеристика деятельности организации

- 1.1. Сокращенное наименование – ООО «ТОРГОВЫЙ ДОМ «СТРОЙТЕХ-345МЗ».
- 1.2. Юридический адрес – 125040, г. Москва, ул. Нижняя, д. 14, стр. 1, этаж 1, комната 123.
- 1.3. Дата государственной регистрации – 05.06.2014 г.
- 1.4. Численность сотрудников по состоянию на 31.12.2025 составляет 1 человек.
- 1.5. Обособленные подразделения отсутствуют.
- 1.6. Уставный капитал составляет 100 000 руб. Участниками являются:
 - Зуев А.А. - 100 процентов;
- 1.7. Перечень видов деятельности:
 - 46.63 - Торговля оптовая машинами и оборудованием для добычи полезных ископаемых и строительства
- 1.8. Сведения о руководстве и главном бухгалтере
Генеральный директор Общества: Зуев А.А.
Главный бухгалтер Общества: Зуев А.А.
- 1.9. Аудит бухгалтерской отчетности Общества
Общество не подлежит обязательному аудиту.

2. Учетная политика

Изменения в учетную политику в отчетном периоде не вносились.

3. Стандарты, по которым составлена отчетность, и база оценок показателей отчетности

Отчетность составлена в соответствии с РСБУ – Российскими стандартами бухгалтерского учета. Это ныне действующие ФСБУ и ПБУ.

4. Основные средства, капитальные вложения в основные средства

По состоянию на 31 декабря 2025 г. основных средств на балансе Общества нет.

5. Нематериальные активы

По состоянию на 31 декабря 2025 г. НМА на балансе Общества нет.

6. Запасы

По состоянию на 31 декабря 2025 г. материалов, товаров и иных активов на балансе Общества нет.

7. Основные факторы, повлиявшие на результаты деятельности

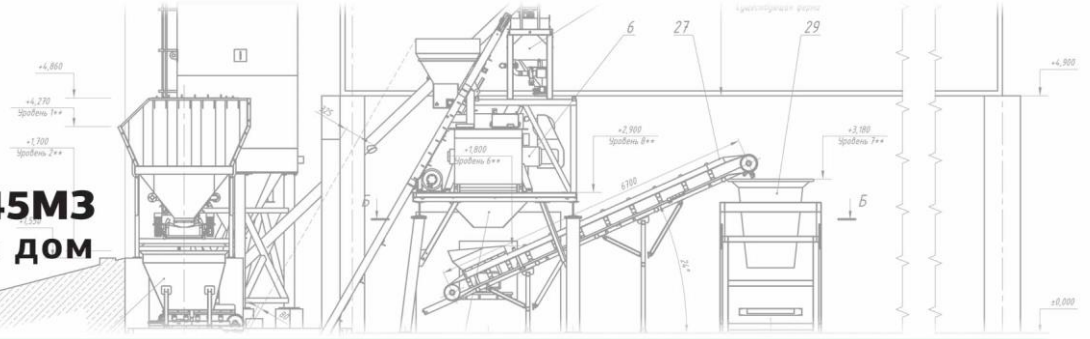
В связи с тем, что в 2025 г. финансово-хозяйственная деятельность не велась, выручка Общества за отчетный период отсутствует.

8. Информация о дебиторах и кредиторах общества

Дебиторская задолженность состоит из текущих расчетов. Кредиторы у Общества отсутствуют.



Стройтех-345МЗ
Торговый дом



9. Состав бухгалтерской (финансовой) отчетности

В состав годовой бухгалтерской (финансовой) отчетности Общества за 2025 год включены:

- бухгалтерский баланс;
- отчет о финансовых результатах;
- пояснения к бухгалтерскому балансу и отчету о финансовых результатах

11. Дата подписания бухгалтерской отчетности

Бухгалтерская (финансовая) отчетность подписана 6 марта 2026 года.

Приложение № 8
к Федеральному стандарту
бухгалтерского учета ФСБУ 4/2023
"Бухгалтерская (финансовая)
отчетность", утвержденному приказом
Министерства финансов
Российской Федерации
от 04.10.2023 № 157н

Пояснения к бухгалтерскому балансу и отчету о финансовых результатах

1. Основные виды экономической деятельности

(информация об основных видах экономической деятельности в текстовой форме)

2. Учетная политика

(информация об учетной политике, а также информация, предусмотренная пунктом 45 настоящего Стандарта в текстовой форме)

3. Нематериальные активы

3.1. Наличие и движение нематериальных активов

Наименование показателя	Период	На начало года		Изменения за период								На конец периода		
		первоначальная (переоцененная) стоимость	накопленные амортизация и обесценение	поступило	списано		амортизация	обесценение	переоценка ¹		переклассифицировано		первоначальная (переоцененная) стоимость	накопленные амортизация и обесценение
					первоначальная (переоцененная) стоимость	накопленные амортизация и обесценение			первоначальная (переоцененная) стоимость	накопленная амортизация	первоначальная (переоцененная) стоимость	накопленные амортизация и обесценение		
Нематериальные активы - всего	за <u>2025</u> г. ²		()		()		()							()
	за <u>2024</u> г. ³		()		()		()							()

в том числе:	за год 20 <u>25</u> г. ²													
	(группа)	за год 20 <u>24</u> г. ³	()	()	()	()	()	()	()	()	()	()	()	()
из них исключи- тельные права ⁴	за год 20 <u>25</u> г. ²													
	за год 20 <u>24</u> г. ³	()	()	()	()	()	()	()	()	()	()	()	()	()

3.2. Нематериальные активы, созданные организацией

Наименование показателя	Период	На начало года		Изменения за период								На конец периода		
		перво-начальная (переоцененная) стоимость	накопленные амортизация и обесценение	поступило	списано		амортизация	обесценение	переоценка ¹		переклассифицировано		перво-начальная (переоцененная) стоимость	накопленные амортизация и обесценение
					перво-начальная (переоцененная) стоимость	накопленные амортизация и обесценение			перво-начальная (переоцененная) стоимость	накопленная амортизация	перво-начальная (переоцененная) стоимость	накопленные амортизация и обесценение		
Нематериальные активы, созданные организацией - всего	за год 20 <u>25</u> г. ²		()		()		()							()
	за год 20 <u>24</u> г. ³		()		()		()							()
в том числе:	за год 20 <u>25</u> г. ²		()		()		()							()
	(группа)	за год 20 <u>24</u> г. ³	()	()	()	()	()	()	()	()	()	()	()	()
из них исключительные права ⁵	за год 20 <u>25</u> г. ²		()		()		()							()
	за год 20 <u>24</u> г. ³		()		()		()							()

3.3. Амортизируемые и неамортизируемые нематериальные активы

Наименование показателя	На <u>31 декабря</u> <u>20 25</u> г. ⁵	На 31 декабря <u>20 24</u> г. ⁶	На 31 декабря <u>20 23</u> г. ⁷
Амортизируемые нематериальные активы - всего			
в том числе: <i>(группа)</i>			
из них созданные организацией			
Неамортизируемые нематериальные активы - всего			
в том числе: <i>(группа, объект)</i>			
из них созданные организацией			

3.4. Нематериальные активы, в отношении которых имеются ограничения имущественных прав

Наименование показателя	На <u>31 декабря</u> <u>20 25</u> г. ⁵	На 31 декабря <u>20 24</u> г. ⁶	На 31 декабря <u>20 23</u> г. ⁷
Нематериальные активы, находящиеся в залоге, - всего			
в том числе: <i>(группа, объект)</i>			

Нематериальные активы, в отношении которых имеются ограничения по иным основаниям, - всего			
в том числе: <i>(группа, объект)</i>			

3.5. Капитальные вложения в нематериальные активы

Наименование показателя	Период	На начало года		Изменения за период				На конец периода	
		фактические затраты	накопленное обесценение	затраты	обесценение	списано	принято к учету в качестве нематериальных активов	фактические затраты	накопленное обесценение
Капитальные вложения на приобретение нематериальных активов - всего	за <u> </u> год 20 <u>25</u> г. ²					()	()		
	за <u> </u> год 20 <u>24</u> г. ³					()	()		
в том числе: <i>(группа, объект)</i>	за <u> </u> год 20 <u>25</u> г. ²					()	()		
	за <u> </u> год 20 <u>24</u> г. ³					()	()		

Капитальные вложения на создание нематериальных активов - всего	за <u> </u> год 20 <u>25</u> г. ²					()	()		
	за <u> </u> год 20 <u>24</u> г. ³					()	()		
в том числе: <i>(группа, объект)</i>	за <u> </u> год 20 <u>25</u> г. ²					()	()		
	за <u> </u> год 20 <u>24</u> г. ³					()	()		
Капитальные вложения на улучшение нематериальных активов - всего	за <u> </u> год 20 <u>25</u> г. ²					()	()		
	за <u> </u> год 20 <u>24</u> г. ³					()	()		
в том числе: <i>(группа, объект)</i>	за <u> </u> год 20 <u>25</u> г. ²					()	()		
	за <u> </u> год 20 <u>24</u> г. ³					()	()		

3.6. Права на результаты интеллектуальной деятельности, средства индивидуализации, учитываемые на забалансовых счетах

Наименование показателя	Период	На начало года	Изменения за период		На конец периода	
			затраты	списано	по фактическим затратам	по рыночной стоимости (при наличии)
Средства индивидуализации, создаваемые собственными силами организации, - всего	за _____ год 20 <u>25</u> г. ²					
	за _____ год 20 <u>24</u> г. ³					
в том числе: (группа, объект)	за _____ год 20 <u>25</u> г. ²					
	за _____ год 20 <u>24</u> г. ³					
из них исключительные права	за _____ год 20 <u>25</u> г. ²					
	за _____ год 20 <u>24</u> г. ³					
Права на результаты интеллектуальной деятельности, средства индивидуализации, не отвечающие признакам нематериального актива, - всего	за _____ год 20 <u>25</u> г. ²					
	за _____ год 20 <u>24</u> г. ³					
в том числе: (группа, объект)	за _____ год 20 <u>25</u> г. ²					
	за _____ год 20 <u>24</u> г. ³					
из них исключительные права	за _____ год 20 <u>25</u> г. ²					
	за _____ год 20 <u>24</u> г. ³					

4. Основные средства

4.1. Наличие и движение основных средств

Наименование показателя	Период	На начало года		Изменения за период								На конец периода		
		первоначальная (переоцененная) стоимость	накопленные амортизация и обесценение	поступило	списано		амортизация	обесценение	переоценка		переклассифицировано		первоначальная (переоцененная) стоимость	накопленные амортизация и обесценение
					первоначальная (переоцененная) стоимость	накопленные амортизация и обесценение			первоначальная (переоцененная) стоимость	накопленная амортизация	первоначальная (переоцененная) стоимость	накопленные амортизация и обесценение		
Основные средства (за исключением инвестиционной недвижимости) - всего	за год 20 25 г. ²		()		()		()						()	
	за год 20 24 г. ³		()		()		()						()	
в том числе: <i>(группа)</i>	за год 20 25 г. ²		()		()		()						()	
	за год 20 24 г. ³		()		()		()						()	
Инвестиционная недвижимость - всего	за год 20 25 г. ²		()		()		()						()	
	за год 20 24 г. ³		()		()		()						()	
в том числе: <i>(группа)</i>	за год 20 25 г. ²		()		()		()						()	
	за год 20 24 г. ³		()		()		()						()	

4.2. Наличие и движение прав пользования активами

Наименование показателя	Период	На начало года		Изменения за период						На конец периода		
		фактическая (переоцененная) стоимость	накопленные амортизация и обесценение	поступило (с учетом пересмотра фактической стоимости)	списано (с учетом пересмотра фактической стоимости)		амортизация	обесценение	переоценка		фактическая (переоцененная) стоимость	накопленные амортизация и обесценение
					фактическая (переоцененная) стоимость	накопленные амортизация и обесценение			фактическая (переоцененная) стоимость	накопленная амортизация		
Права пользования активами - всего	за <u> </u> год 20 <u>25</u> г. ²		()		()		()					()
	за <u> </u> год 20 <u>24</u> г. ³		()		()		()					()
в том числе: (объект)	за <u> </u> год 20 <u>25</u> г. ²		()		()		()					()
	за <u> </u> год 20 <u>24</u> г. ³		()		()		()					()

4.3. Амортизируемые и неамортизируемые основные средства

Наименование показателя	На <u>31 декабря</u> 20 <u>25</u> г. ⁵	На 31 декабря 20 <u>24</u> г. ⁶	На 31 декабря 20 <u>23</u> г. ⁷
Амортизируемые основные средства - всего			
в том числе:			
<i>(группа, объект)</i>			
Неамортизируемые основные средства - всего			
в том числе:			
используемые для реализации законодательства Российской Федерации о мобилизационной подготовке и мобилизации, которые законсервированы			
<i>(группа, объект)</i>			
основные средства, потребительские свойства которых с течением времени не изменяются			
<i>(группа, объект)</i>			
инвестиционная недвижимость, оцениваемая по переоцененной стоимости			
<i>(группа, объект)</i>			

4.4. Основные средства, в отношении которых имеются ограничения использования

Наименование показателя	На <u>31 декабря</u> 20 <u>25</u> г. ⁵	На 31 декабря 20 <u>24</u> г. ⁶	На 31 декабря 20 <u>23</u> г. ⁷
Основные средства, пригодные для использования, но не используемые (когда это не связано с сезонными особенностями деятельности организации), - всего			
в том числе:			
<i>(группа)</i>			
Основные средства, предоставленные за плату во временное пользование, - всего			
в том числе:			
<i>(группа)</i>			
Основные средства, в отношении использования которых имеются ограничения имущественных прав организации, - всего			
в том числе:			
<i>(группа)</i>			
из них			
основные средства, находящиеся в залоге			

4.5. Капитальные вложения в основные средства (за исключением инвестиционной недвижимости)

Наименование показателя	Период	На начало года		Изменения за период				На конец периода	
		фактические затраты	накопленное обесценение	затраты	обесценение	списано	принято к учету в качестве основных средств	фактические затраты	накопленное обесценение
Капитальные вложения на приобретение основных средств - всего	за _____ год 20 <u>25</u> г. ²					()	()		
	за _____ год 20 <u>24</u> г. ³					()	()		
в том числе: (группа)	за _____ год 20 <u>25</u> г. ²					()	()		
	за _____ год 20 <u>24</u> г. ³					()	()		
Капитальные вложения на создание основных средств - всего	за _____ год 20 <u>25</u> г. ²					()	()		
	за _____ год 20 <u>24</u> г. ³					()	()		
в том числе: (группа)	за _____ год 20 <u>25</u> г. ²					()	()		
	за _____ год 20 <u>24</u> г. ³					()	()		
Капитальные вложения на улучшение и восстановление основных средств - всего	за _____ год 20 <u>25</u> г. ²					()	()		
	за _____ год 20 <u>24</u> г. ³					()	()		
в том числе: (группа)	за _____ год 20 <u>25</u> г. ²					()	()		
	за _____ год 20 <u>24</u> г. ³					()	()		

4.6. Капитальные вложения в инвестиционную недвижимость

Наименование показателя	Период	На начало года		Изменения за период				На конец периода	
		фактические затраты	накопленное обесценение	затраты	обесценение	списано	принято к учету в качестве инвестиционной	фактические затраты	накопленное обесценение
Капитальные вложения на приобретение инвестиционной недвижимости - всего	за <u> </u> год 20 <u>25</u> г. ²					()	()		
	за <u> </u> год 20 <u>24</u> г. ³					()	()		
в том числе: (группа)	за <u> </u> год 20 <u>25</u> г. ²					()	()		
	за <u> </u> год 20 <u>24</u> г. ³					()	()		
Капитальные вложения на создание инвестиционной недвижимости - всего	за <u> </u> год 20 <u>25</u> г. ²					()	()		
	за <u> </u> год 20 <u>24</u> г. ³					()	()		
в том числе: (группа)	за <u> </u> год 20 <u>25</u> г. ²					()	()		
	за <u> </u> год 20 <u>24</u> г. ³					()	()		
Капитальные вложения на улучшение и восстановление инвестиционной недвижимости - всего	за <u> </u> год 20 <u>25</u> г. ²					()	()		
	за <u> </u> год 20 <u>24</u> г. ³					()	()		
в том числе: (группа)	за <u> </u> год 20 <u>25</u> г. ²					()	()		
	за <u> </u> год 20 <u>24</u> г. ³					()	()		

5. Финансовые вложения

5.1. Наличие и движение финансовых вложений

Наименование показателя	Период	На начало года		Изменения за период						На конец периода		
		первоначальная стоимость	накопленная корректировка	поступило	списано		проценты (включая доведение первоначальной стоимости до номинальной)	текущей рыночной стоимости/ резерва под обесценение	переклассифицировано	первоначальная стоимость	накопленная корректировка	
					первоначальная стоимость	накопленная корректировка						
Долгосрочные финансовые вложения - всего	за год 20 25 г. ²					()						
	за год 20 24 г. ³					()						
в том числе: (вид, группа)	за год 20 25 г. ²					()						
	за год 20 24 г. ³					()						
Краткосрочные финансовые вложения - всего	за год 20 25 г. ²					()						
	за год 20 24 г. ³					()						
в том числе: (вид, группа)	за год 20 25 г. ²					()						
	за год 20 24 г. ³					()						
Итого	за год 20 25 г. ²					()						
	за год 20 24 г. ³					()						

5.2. Иное использование финансовых вложений

Наименование показателя	На <u>31 декабря</u> 20 <u>25</u> г. ⁵	На 31 декабря 20 <u>24</u> г. ⁶	На 31 декабря 20 <u>23</u> г. ⁷
Финансовые вложения, находящиеся в залоге, - всего			
в том числе: <i>(вид, группа)</i>			
Финансовые вложения, переданные третьим лицам (кроме продажи), - всего			
в том числе: <i>(вид, группа)</i>			
Иное использование финансовых вложений			

6. Запасы

6.1. Наличие и движение запасов

Наименование показателя	Период	На начало года		Изменения за период						На конец периода	
		фактическая себестоимость	резерв под обесценение	затраты	списано		резерв под обесценение	изменения видов запасов		фактическая себестоимость	резерв под обесценение
					фактическая себестоимость	резерв под обесценение		фактическая себестоимость	резерв под обесценение		
Запасы - всего	за год 20 <u>25</u> г. ²		()		()			X	X		()
	за год 20 <u>24</u> г. ³		()		()			X	X		()
в том числе: <i>(вид)</i>	за год 20 <u>25</u> г. ²		()		()						()
	за год 20 <u>24</u> г. ³		()		()						()

6.2. Запасы, в отношении которых имеются ограничения имущественных прав

Наименование показателя	На 31 декабря 20 <u>25</u> г. ⁵	На 31 декабря 20 <u>24</u> г. ⁶	На 31 декабря 20 <u>23</u> г. ⁷
Запасы, находящиеся в пути, - всего			
в том числе: <i>(вид)</i>			
Запасы, находящиеся в залоге, - всего			
в том числе: <i>(вид)</i>			

7. Дебиторская задолженность

7.1. Наличие и движение дебиторской задолженности

Наименование показателя	Период	На начало года		Изменения за период (за минусом дебиторской задолженности, поступившей и погашенной (списанной) в одном отчетном периоде)						На конец периода	
		по условиям договора	резерв по сомнительным долгам	поступило		списано			переклассифицировано	по условиям договора	резерв по сомнительным долгам
				в результате фактов хозяйственной жизни (по условиям договора)	проценты, штрафы и иные начисления	погашено	на расходы	восстановление резерва			
Долгосрочная дебиторская задолженность - всего	за <u> </u> год 20 <u>25</u> г. ²		()			()	()				()
	за <u> </u> год 20 <u>24</u> г. ³		()			()	()				()
в том числе:	за <u> </u> год 20 <u>25</u> г. ²		()			()	()				()
(вид)	за <u> </u> год 20 <u>24</u> г. ³		()			()	()				()
Краткосрочная дебиторская задолженность - всего	за <u> </u> год 20 <u>25</u> г. ²	82	()			()	()			82	()
	за <u> </u> год 20 <u>24</u> г. ³	18354	()			()	(18272)			82	()
в том числе:	за <u> </u> год 20 <u>25</u> г. ²	82	()			()	()			82	()
по договорам	за <u> </u> год 20 <u>24</u> г. ³	18354	()			()	(18272)			82	()
Итого	за <u> </u> год 20 <u>25</u> г. ²	82	()			()	()		X	82	()
	за <u> </u> год 20 <u>24</u> г. ³	18354	()			()	(18272)		X	82	()

7.2. Просроченная дебиторская задолженность

Наименование показателя	На 31 декабря 20 25 г. ⁵		На 31 декабря 20 24 г. ⁶		На 31 декабря 20 23 г. ⁷	
	по условиям договора	балансовая стоимость	по условиям договора	балансовая стоимость	по условиям договора	балансовая стоимость
Всего						
в том числе: (вид)						

8. Обязательства

8.1. Наличие и движение обязательств (за исключением оценочных обязательств)

Наименование показателя	Период	На начало года	Изменения за период (за минусом обязательств, поступивших и списанных в одном отчетном периоде)				На конец периода	
			поступило		списано			переклассифицировано
			в результате фактов хозяйственной жизни (по условиям договора)	проценты, штрафы и иные начисления	погашено	на доходы		
Долгосрочные обязательства - всего	за год 20 25 г. ²				()	()		
	за год 20 24 г. ³				()	()		
в том числе: (вид)	за год 20 25 г. ²				()	()		
	за год 20 24 г. ³				()	()		
Краткосрочные обязательства - всего	за год 20 25 г. ²				()	()		
	за год 20 24 г. ³	13919			()	(13919)		

в том числе:	за <u>год</u> 20 <u>25</u> г. ²				()	()		
	по договорам	за <u>год</u> 20 <u>24</u> г. ³	13919			()	(13919)	
Итого	за <u>год</u> 20 <u>25</u> г. ²				()	()	X	
	за <u>год</u> 20 <u>24</u> г. ³	13919			()	(13919)	X	

8.2. Просроченные обязательства (за исключением оценочных обязательств)

Наименование показателя	На <u>31 декабря</u> 20 <u>25</u> г. ⁵	На 31 декабря 20 <u>24</u> г. ⁶	На 31 декабря 20 <u>23</u> г. ⁷
Всего			
в том числе: (вид)			

8.3. Оценочные обязательства

Наименование показателя	Период	На начало года	Изменения за период		На конец периода
			признано	списано	
				погашено	
Оценочные обязательства - всего	за <u>год</u> 20 <u>25</u> г. ²			()	()
	за <u>год</u> 20 <u>24</u> г. ³			()	()
в том числе: (группа)	за <u>год</u> 20 <u>25</u> г. ²			()	()
	за <u>год</u> 20 <u>24</u> г. ³			()	()

9. Обеспечения обязательств

Наименование показателя	На <u>31 декабря</u> 20 <u>25</u> г. ⁵	На 31 декабря 20 <u>24</u> г. ⁶	На 31 декабря 20 <u>23</u> г. ⁷
Полученные - всего			
в том числе: (вид)			
Выданные - всего			
в том числе: (вид)			

10. Расходы по обычным видам деятельности

Наименование показателя	За <u>год</u> 20 <u>25</u> г. ²	За <u>год</u> 20 <u>24</u> г. ³
Материальные затраты		
Затраты на оплату труда		
Отчисления на социальные нужды		
Амортизация		
Прочие затраты		
Итого по элементам		
Изменение остатков (прирост [-], уменьшение [+]): незавершенного производства, готовой продукции		
Итого расходы по обычным видам деятельности		

11. Государственная помощь**11.1. Бюджетные средства**

Наименование показателя	За <u> </u> год 20 <u>25</u> г. ²	За <u> </u> год 20 <u>24</u> г. ³
Получено бюджетных средств - всего		
в том числе:		
на финансирование капитальных затрат		
на финансирование текущих расходов		

11.2. Бюджетные кредиты

Наименование показателя	Период	На начало года	Изменения за период		На конец периода
			получено	возвращено	
Бюджетные кредиты - всего	за <u> </u> год 20 <u>25</u> г. ²			()	
	за <u> </u> год 20 <u>24</u> г. ³			()	
в том числе: (назначение)	за <u> </u> год 20 <u>25</u> г. ²			()	
	за <u> </u> год 20 <u>24</u> г. ³			()	

